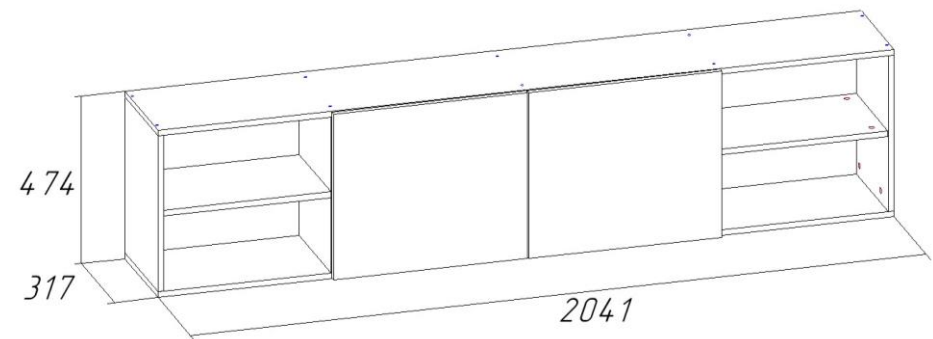


Коллекция «Виктория»

Полка №2

Ясень Шимо светлый/Филадельфия



Паспорт

и инструкция по сборке и эксплуатации мебели

Общие технические указания по сборке

1. Освободить детали от упаковки.
2. Проверить наличие деталей и фурнитуры по комплектовочным ведомостям. **При обнаружении дефектов или некомплектности к сборке не приступать. Обратитесь к продавцу.**
3. Во избежание порчи деталей, сборку необходимо производить вдвоем в горизонтальном положении на ровном полу, покрытом тканью или бумагой.

Таблица 1 Комплектовочная ведомость на узлы и детали коллекции «Виктория» Полка №2.

Наименование детали	Размеры, мм	Кол-во	№ по схеме	№ пакета
Крышка (ПАЗ)	2041*300	1	4	1
Дно (ПАЗ)	2041*300	1	3	1
Горизонт	464*288	2	5	1
Полка	515*289	2	6	1
Бок (лев и прав, ПАЗ)	442*299	2	1, 2	1
Стоевая (ВСЕ РАЗНЫЕ)	442*290	3	7, 8, 9	1
Полоса крепежная цинк	2040	1	-	1
Фасад (РАМКА МДФ)	470*536	2	10	2
Задняя стенка (ДВП)	1064*456	1	11	3
Задняя стенка (ДВП)	456*479	2	12	3

Мебель необходимо хранить и эксплуатировать в сухих и теплых помещениях, имеющих отопление и вентиляцию, при температуре от +5⁰ до +40⁰С при относительной влажности воздуха 50-60%.

Удаление пыли с поверхности мебели следует производить сухой мягкой тканью (фланель, миткаль). Не допускается применение **СПИРТСОДЕРЖАЩИХ ЧИСТЯЩИХ СРЕДСТВ**, соды, порошков и других материалов, не предназначенных для ухода за мебелью.

Поверхность изделия следует предохранять от попадания на неё влаги (во избежание разбухания), различных растворителей, кислот, щелочей и механических повреждений.

Помните, что сохранность и долговечность изделия зависит не только от её конструкции и качества материалов, но и от правильной эксплуатации и ухода за ней.

Гарантии изготовителя

Приобретая изделия мебели, убедитесь в полной комплектности набора и отсутствии механических повреждений комплектующих, облицовки и стеклянных элементов мебели.

Претензии от покупателей принимаются магазинами, продавшими товар, в течение 24 месяцев со дня приобретения мебели, с обязательным приложением товарного чека, этикетки и паспорта изделия.

Предприятие не рассматривает претензии, поступающие непосредственно от потребителей, без обращения в торговую организацию.

Предприятие не отвечает по дефектам, появившимся из-за несоблюдения покупателем правил эксплуатации, сборки, транспортировки и ухода за мебелью.

Предприятие не несет ответственности по повреждениям, возникшим в результате транспортировки мебели в собранном виде.

В процессе производства изготовитель считает возможным производить конструктивные и технологические изменения, направленные на улучшение качества мебели и удовлетворение спроса населения.

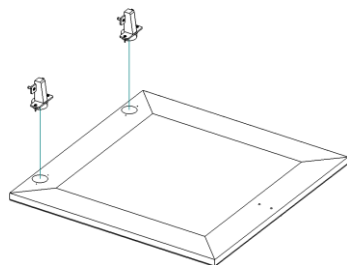
Дата комплектовки фурнитуры _____

Комплектовщик фурнитуры _____

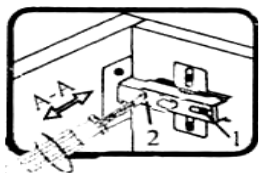
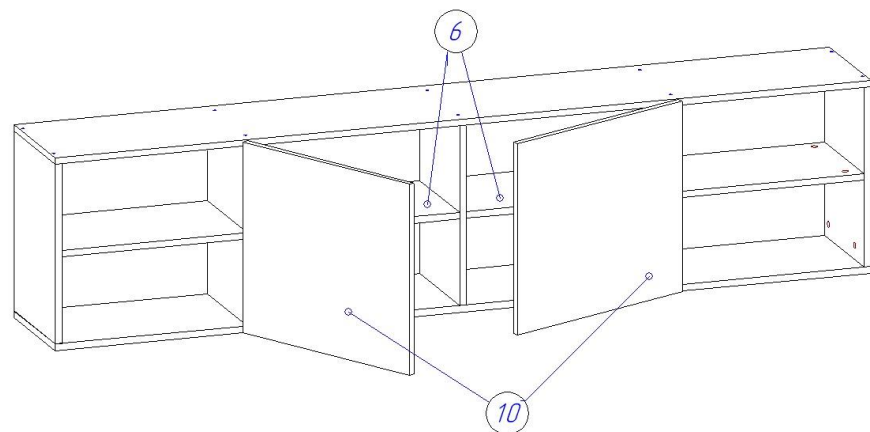
УВАЖАЕМЫЙ ПОКУПАТЕЛЬ!

Благодарим за покупку и надеемся, что Вы примите во внимание наши рекомендации, и тогда мебель будет служить для Вас длительное время

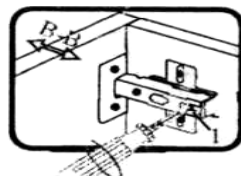
5. Саморезами 3,5*16 по наколам к двери (10) крепим петли для накладных дверей.



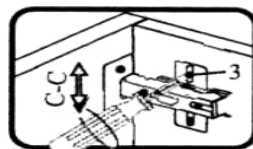
6. Устанавливаем фасады (10) при помощи саморезов 3,5*16 по наколам на боковинах и горизонтах согласно схеме. На фасады устанавливаем ручки при помощи винтов (винты в комплекте с ручками) и шайб. Производим регулировку дверей по представленным ниже схемам. Далее в стоевые (7,8,9) вставляем полкодержатели и устанавливаем на них полки (6).



Если фасад наклонен вправо или влево относительно вертикали корпуса, нужно выправить наклон фасада в направлении А-А винтом 2.



Если нижняя или верхняя часть фасада отстает от корпуса, нужно ослабить винт 1 и сдвинуть фасад в направлении В-В, а затем затянуть винт 1.



Если необходимо отрегулировать фасад по высоте, нужно ослабить винт 3, отрегулировать фасад в направлении С-С, а затем затянуть винт 3.

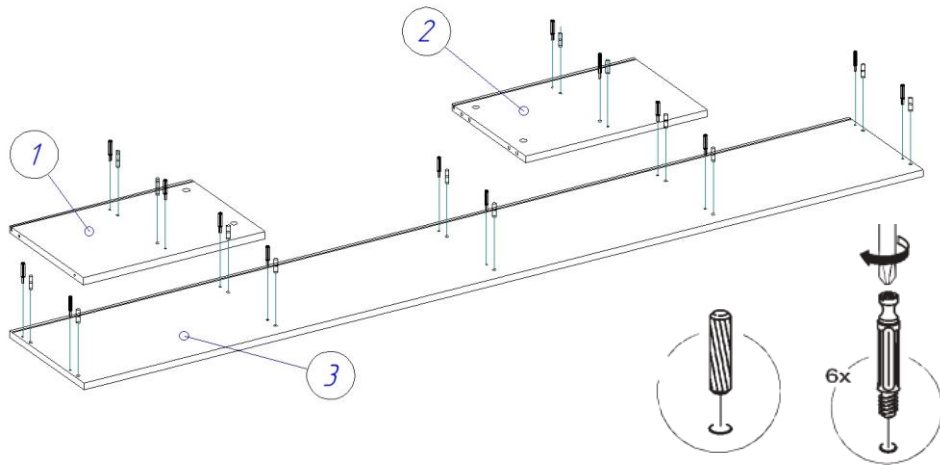
Таблица 2 Комплекточная ведомость на фурнитуру

№	Наименование	Ед. изм.	Кол-во
1.	Гвоздь 1,2*20	шт	15
2.	Евровинт 6,3*50	шт.	14
3.	Заглушка к евровинту	шт.	14
4.	Заглушка под эксцентрик	шт.	14
5.	Ключ под евровинт	шт.	1
6.	Петля для накладной двери С ДОВОДЧИКОМ (комплектация) ПРЕСТИЖ	компл.	4
7.	Петля для накладной двери БЕЗ ДОВОДЧИКА (комплектация) ЭКОНОМ	компл.	4
8.	Стяжка межсекционная	шт.	2
8.	Подвес регулируемый	шт.	4
9.	Полкодержатель никель 5мм	шт.	8
10.	Ручка-скоба RS-009-128 бронза	шт.	2
11.	Саморез 3,5*16	шт.	16
12.	Саморез 4*30		8
13.	Стяжка эксцентрик	шт.	14
14.	Шайба под ручку	шт.	4
15.	Шкант 30*8	шт.	14
16.	Паспорт изделия	шт.	1

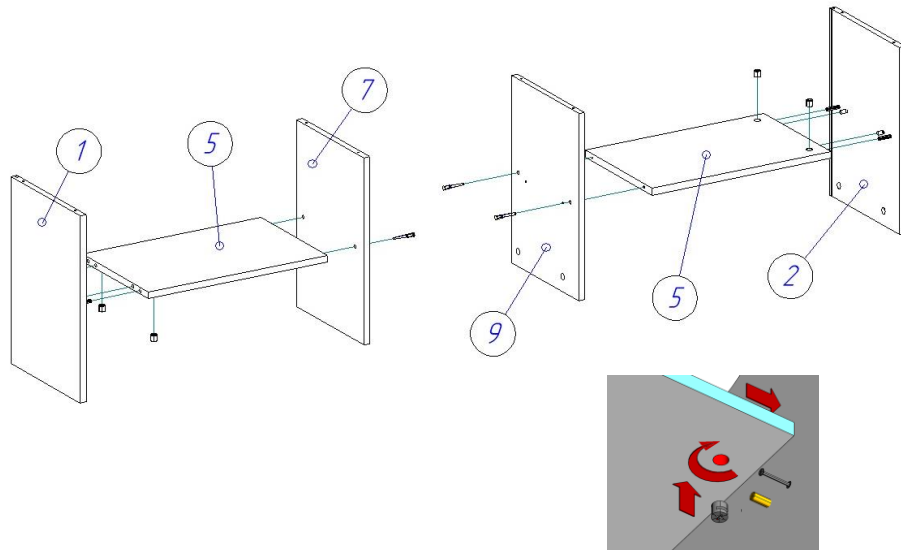
Внешний вид фурнитуры на картинке может отличаться от внешнего вида фурнитуры, идущей в комплекте

Инструкция по сборке.

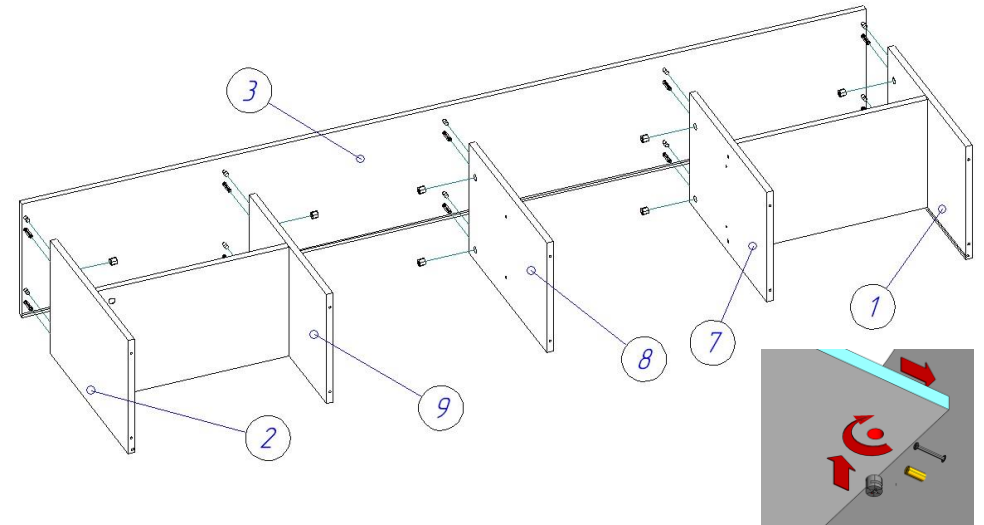
1. В отверстия на дне (3) и боках (1,2) устанавливаем штоки стяжек эксцентриковых и забиваем шканты 8*30. Важно: установка шкантов производится только на ровной твердой поверхности во избежание порчи детали.



2. При помощи стяжек эксцентриковых и шкантов 8*30 крепим горизонты (5) к бокам (1,2) и евровинтами 6,3*50 к стоевым (7, 9).



3. При помощи стяжек эксцентриковых и шкантов 8*30 крепим стоевую (8) и собранные в пункте 2 конструкции ко дну (3), как показано на рисунке.



4. Переворачиваем каркас полки лицевой стороной вниз. В пазы устанавливаем задние стенки ДВП (11, 12) и евровинтами 6,3*50 прикручиваем крышку (4). При помощи саморезов 4*30 к бокам прикручиваем регулируемые подвесы. Для этого в задних стенках прорезаются отверстия для фиксирующего крючка, корпус самого подвеса прижимается вплотную к задней стенке и подвес прикручивается саморезами 4*30. Далее гвоздями 1,2*20 прибиваем задние стенки (11, 12) к горизонталам (5) и стоевым (7,8,9).

